

**GROVE**

KABELTROMMEL KPL. HAUPTAUSLEGER  
 CABLE DRUM CPL.MAN-JIP

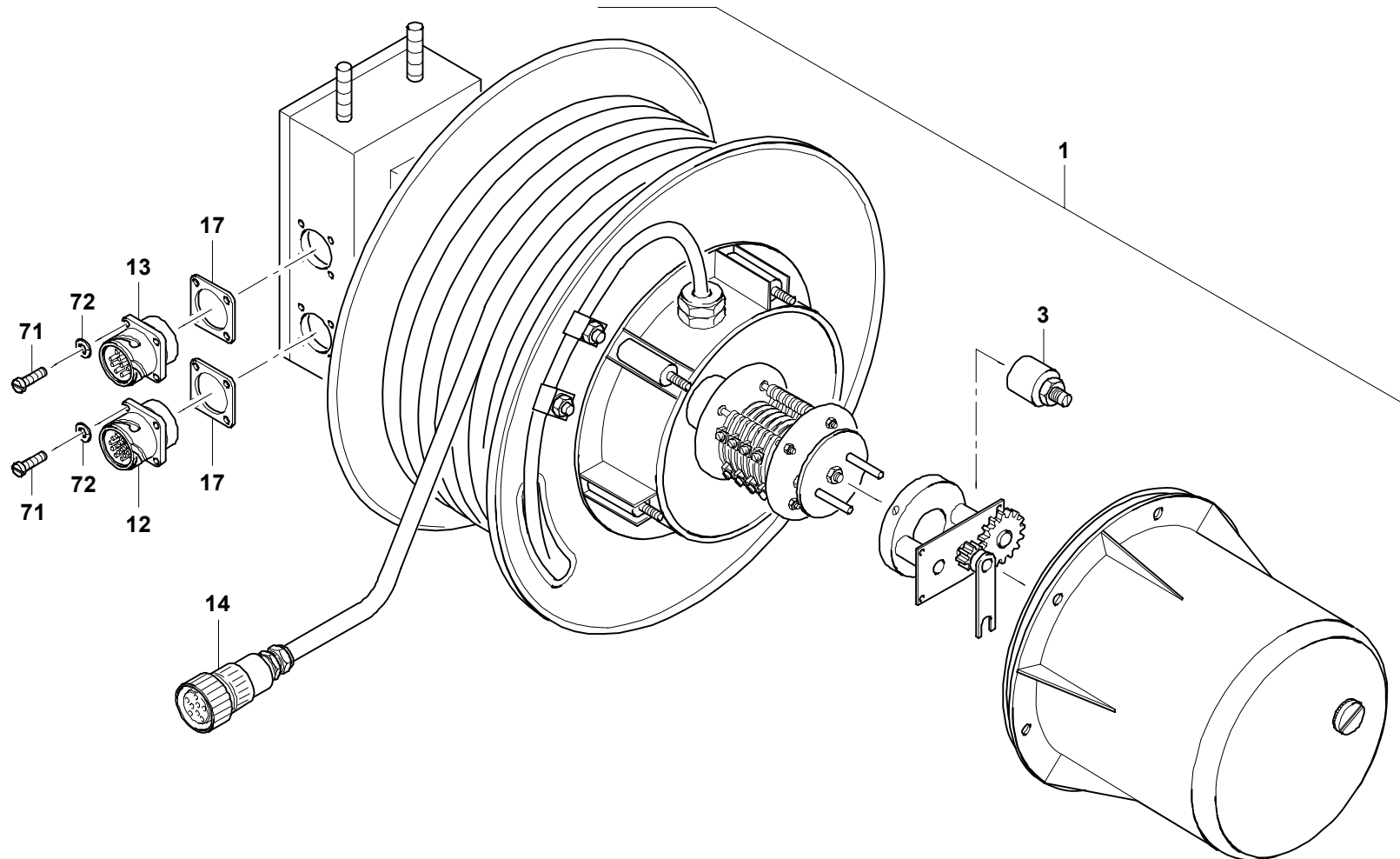
BILDТАFEL  
 PICTORIAL DISPLAY

**GMK 6400**

207.11

**3176466-ETL B**

1/1

**G 806**

3176466-B-BL01-20711-0000